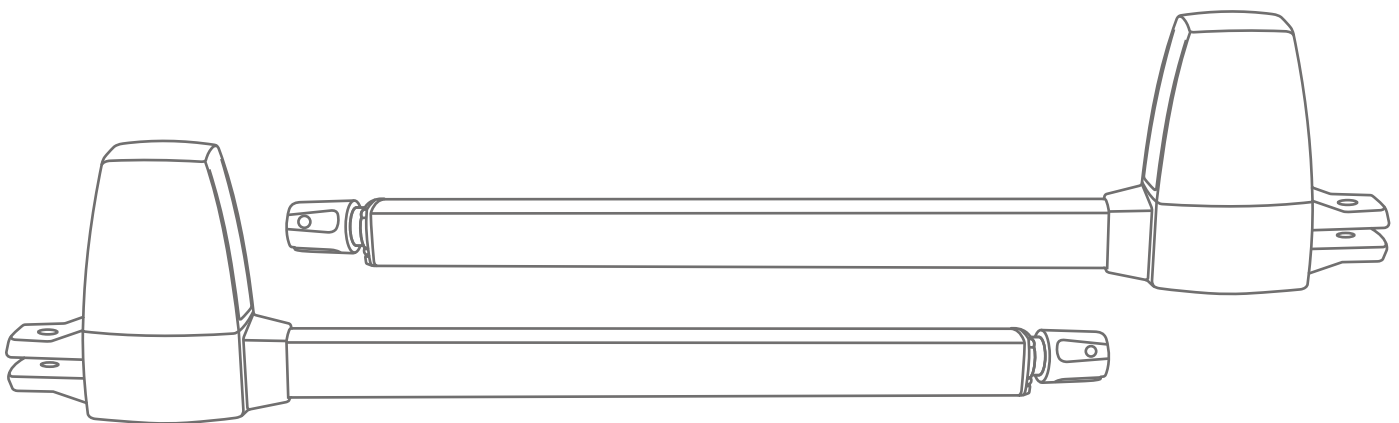




Motor & Blinds

ATLAS

MOTOR ELECTROMECÁNICO 24VDC PARA PUERTAS BATIENTES
DC ELECTROMECHANICAL SWING GATE OPENER



Reuse
Reduce
Recycle



Manual de instrucciones para uso residencial

ÍNDICE

1. PRECAUCIÓN GENERAL	1
2. INSTALACIÓN DE MOTORES	1
2.1 INSTALACIÓN ESTÁNDAR	2
2.2 ÁNGULO DE OPERACIÓN	2
2.3 FIJACIÓN DE MOTOR	3
2.4 CONEXIÓN DE CABLES	3
3. DESBLOQUEO DE EMERGENCIA	4
4. DIMENSIÓN	4
5. CAJA DE CONTROL	5
6. CONEXIÓN DE CENRAL	5
6.1 MOTOR CON TIEMPO	6
6.2 MOTOR CON FINAL DE CARRERA	6
6.3 MOTOR CON ENCODER	6
7. WIFI BOX	7
8. BATERIA DE RESPALDO (OPCIONAL)	7
9. FOTOCELDAS (OPCIONAL)	8
10. PROGRAMACIÓN	9
10.1 PROGRAMACIÓN DE CONTROL DE REMOTO	9
10.2 BORRAR LA MEMORIA DE MANDOS	9
10.3 AUTO-APRENDIZAJE DEL RECORRIDO	10
11. LOGICA DE MOVIMIENTO DE REJA	11
12. LED Y DISPLAY	11
12.1 FUNCIONES DE LEDs	11
12.2 FUNCIONES DE DISPLAY	11
13. AJUSTE DE FUNCIONES	12
13.1 PARAMETROS	13
14. FICHA TÉCNICA	16

1. PRECAUCIÓN GENERAL:

ADVERTENCIA :

Este manual está destinado exclusivamente para personal capacitado en la instalación.

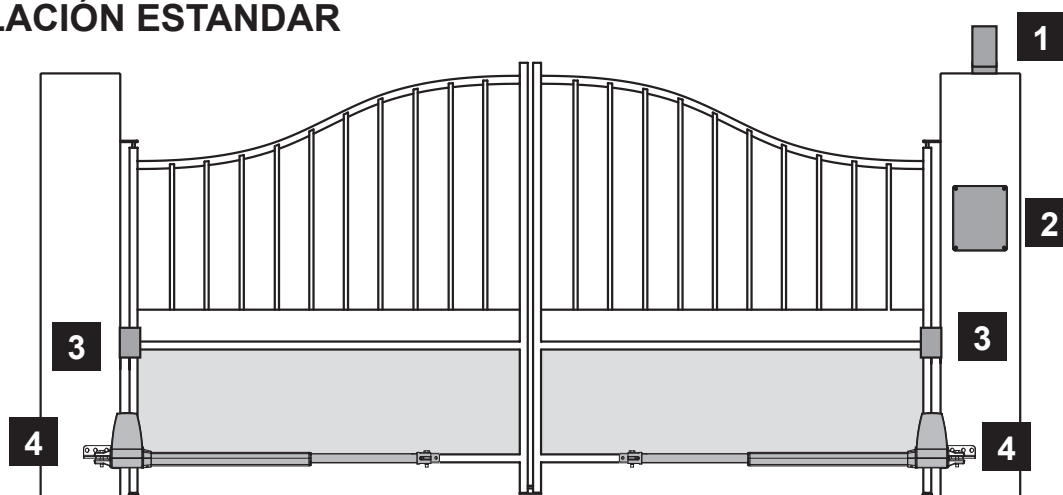
- (1) Todas las instalaciones, las conexiones eléctricas, los ajustes y las pruebas deben llevarse a cabo sólo después de la lectura y la comprensión de todas las instrucciones cuidadosamente.
- (2) Antes de realizar cualquier operación de instalación o mantenimiento, desconecte la alimentación eléctrica apagando el interruptor magnetotérmico conectado aguas arriba y aplicar la notificación de área de peligro por las regulaciones aplicables.
- (3) Asegúrese de que la estructura existente tenga los necesarios requisitos en términos de resistencia y estabilidad
- (4) Cuando es necesario, conecte la cancela motorizada al sistema de puesta a tierra, durante la fase de conexión eléctrica.
- (5) La instalación requiere personal calificado con conocimientos mecánicos y eléctricos.
- (6) Por favor mantengan todos dispositivos de control (transmisor, pulsador, selector a llave...etc) para evitar que los niños active el automatismos de puerta accidentalmente.
- (7) Para reemplazar y reparar el sistema motorizado, componentes originales deben ser aplicadas. Cualquier daño causado por las partes y los métodos inadecuados no se reclamará al fabricante del motor.
- (8) Nunca opere la unidad si tiene alguna sospecha de lo que podría ser defectuoso o daños en el sistema.
- (9) Los motores están diseñados exclusivamente para la apertura y cierre de la puerta, cualquier otro uso se considera inadecuado. Fabricante no debe ser responsable de cualquier daño resultante del uso incorrecto. Las garantía será cancelado por uso inadecuado, y el usuario debe aceptar la responsabilidad exclusiva de los riesgos.
- (10) El sistema sólo puede funcionar en buenas condiciones de funcionamiento. Siempre siga los procedimientos estándar siguiendo las instrucciones de este manual de instalación y operación.

M&B no será responsable por cualquier lesión, daño, o cualquier reclamo de cualquier persona o propiedad que puedan derivarse del uso incorrecto o la instalación de este sistema.

Por favor aguarde este manual para referencia de futuro.

2. INSTALACIÓN DE MOTORES

2.1 INSTALACIÓN ESTANDAR



1. 24Vdc Lámpara intermitente
2. Caja de central
3. Fococeldas
4. Motor batiente
5. Transmisor



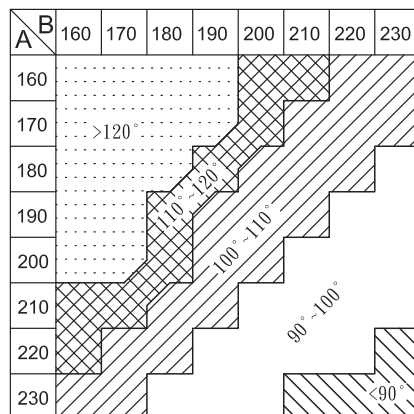
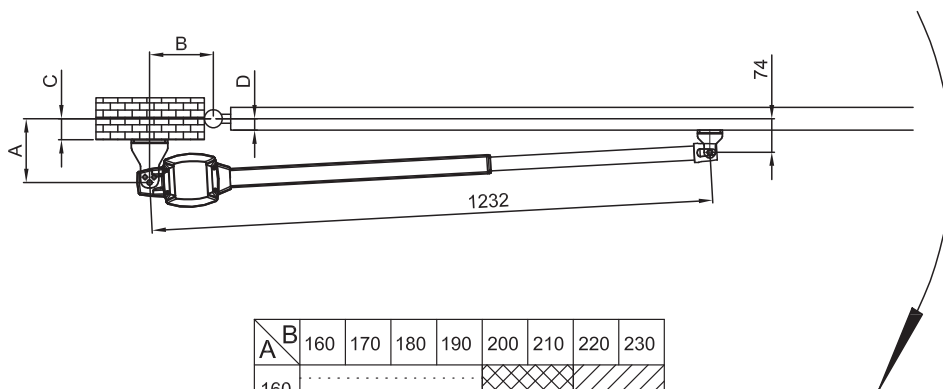
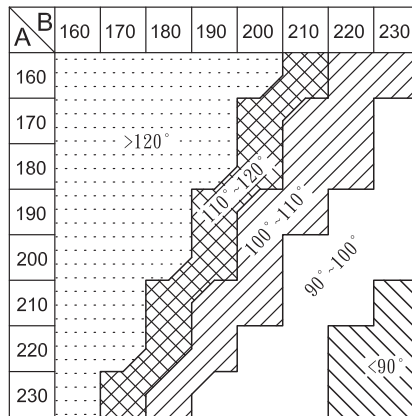
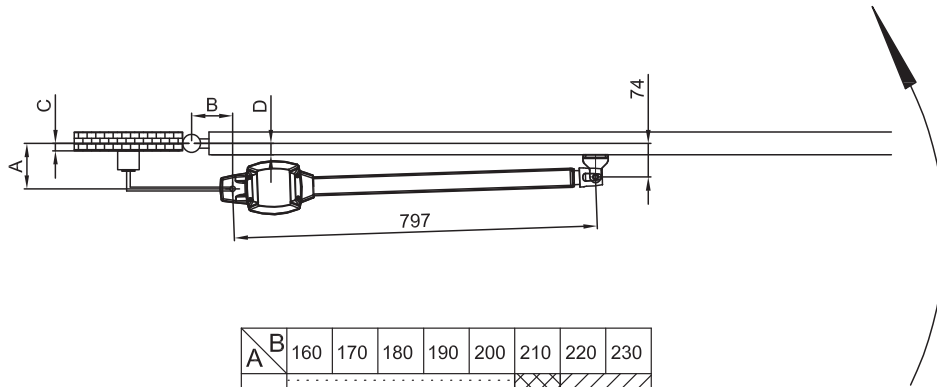
5

2.2 ÁNGULO DE OPERACIÓN

Cumplir con las medidas para su correcta instalación. Ajustar la estructura de la puerta para que se ajuste a la mejor automatización, si es necesario.

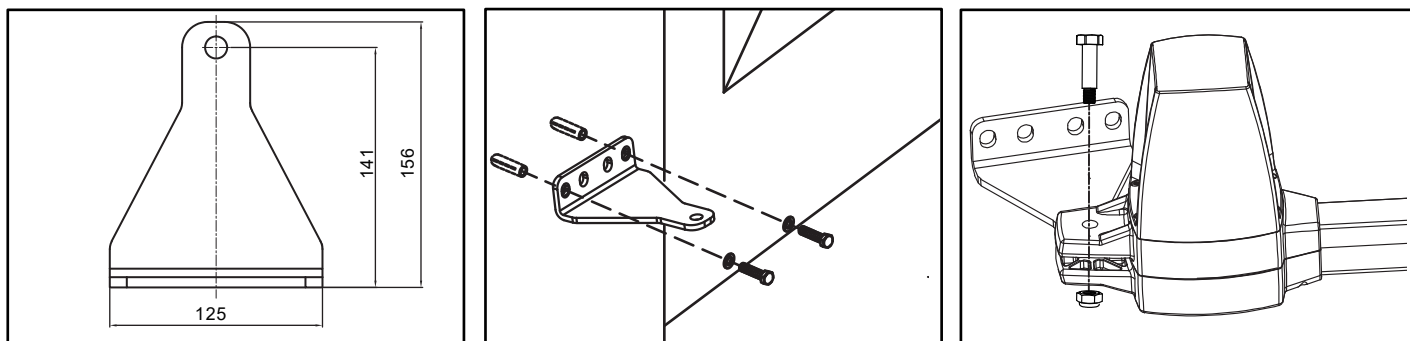
Antes de la instalación, asegúrese de que la puerta se mueva libremente y que:

- 1) Las bisagras están colocadas correctamente.
- 2) No hay obstáculos en el área de movimiento.
- 3) No hay fricciones entre dos hojas de puerta mientras se mueve.



2.3 FIJACIÓN DE MOTOR

Instala el soporte trasero y fíjalo en el pilar.

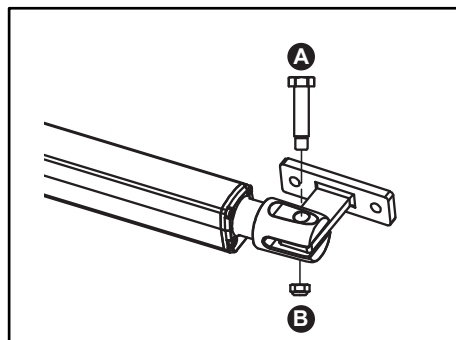
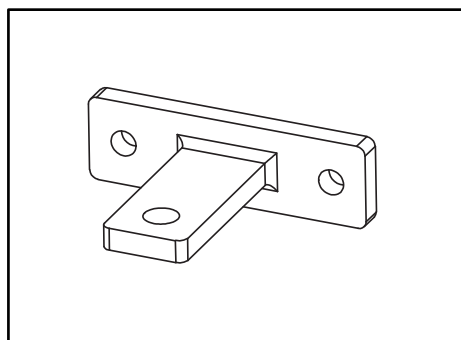


Suelte el automatismo y colocar el pasador en la posición n. 1 y n. 2.

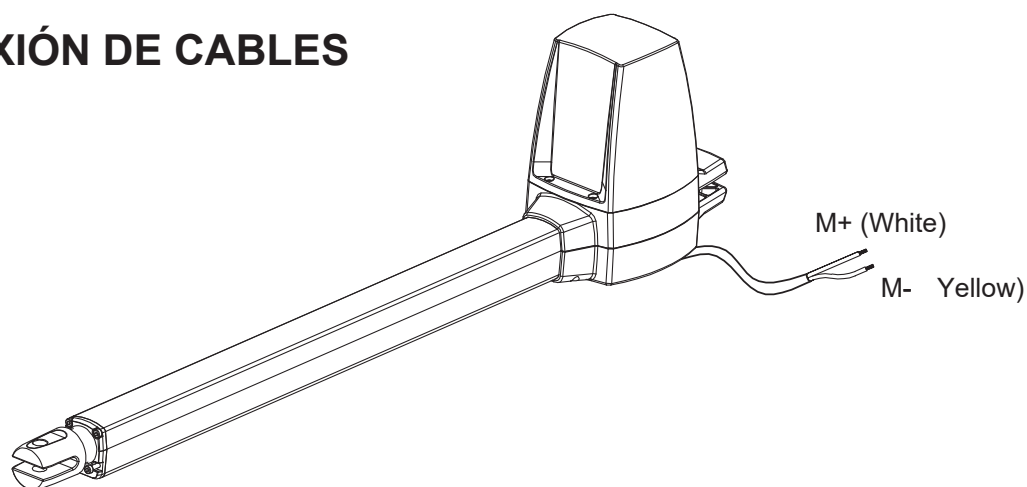
Asegúrese de que los automatismos están montados en posición horizontal sobre todo en esas posiciones.

- 1) Puerta en posición "CERRADO"
- 2) Puerta en posición "ABIERTO"
- 3) Puerta en posición "45o"

Antes de soldar el soporte de la hoja de la puerta (si es necesario), cubra el automatismo para evitar los daños.



2.4 CONEXIÓN DE CABLES



- (1) Evite la tensión en el cable durante la fase de apertura y cierre.
- (2) Siempre conecte la toma de tierra (GND)

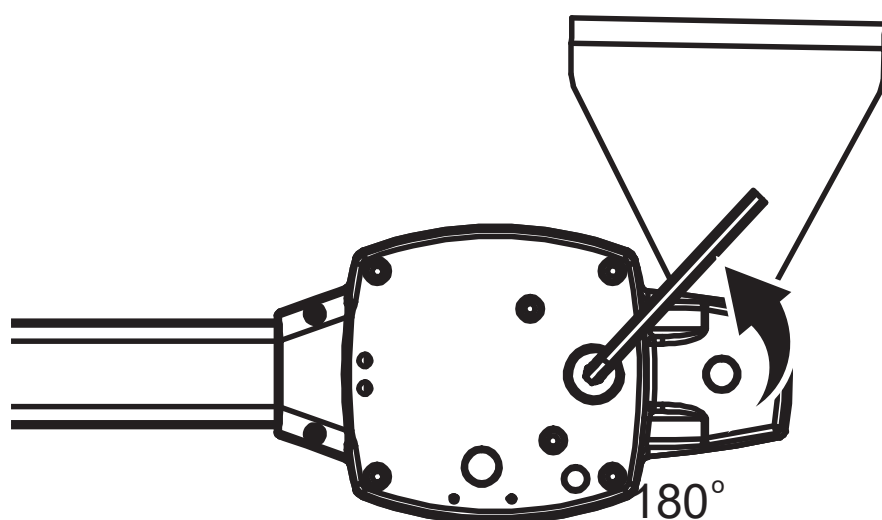
3. DESBLOQUEO DE EMERGENCIA

Desbloqueo de Motor

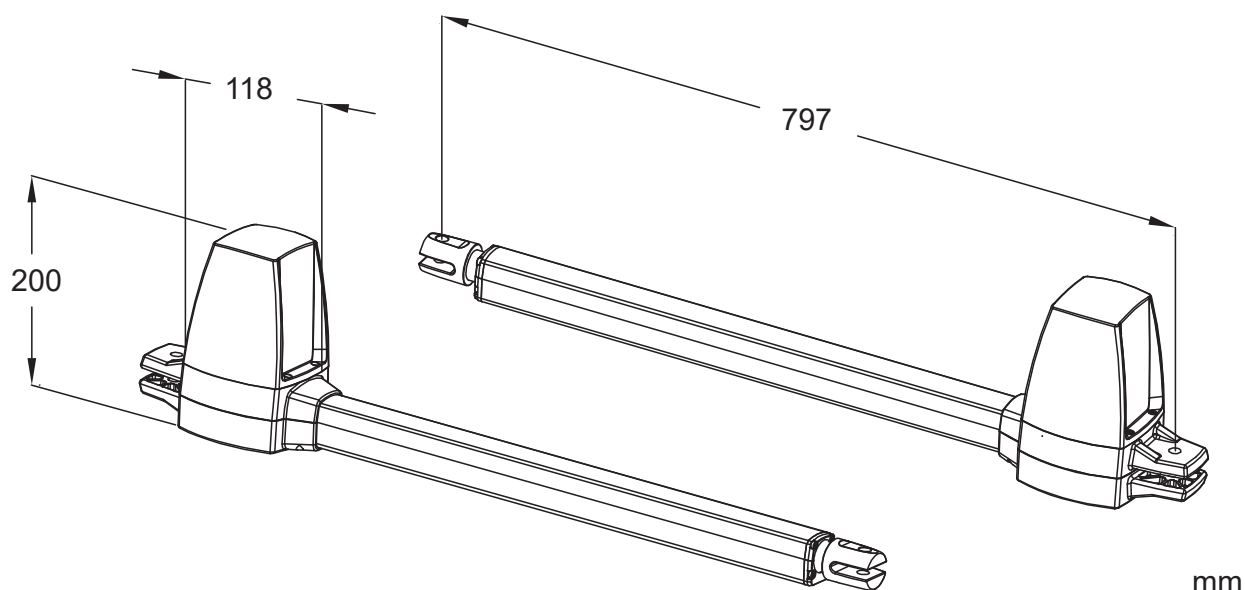
En caso de fallo de energía o para programar su portón automático, puede desbloquear manualmente los motores:

Párese en el lado interno del portón. Inserte la llave hexagonal para desbloquear y luego gire en sentido antihorario 180 grados. Ahora puede abrir el portón manualmente.

Para volver a bloquear el motor, inserte la llave hexagonal para bloquear y luego gire en sentido horario 180 grados.

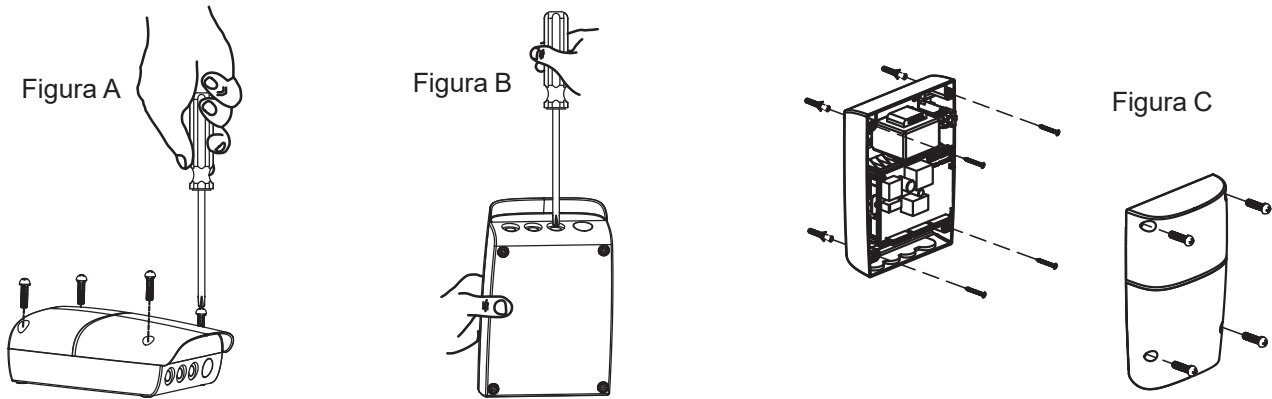


4. DIMENSIÓN DE MOTOR

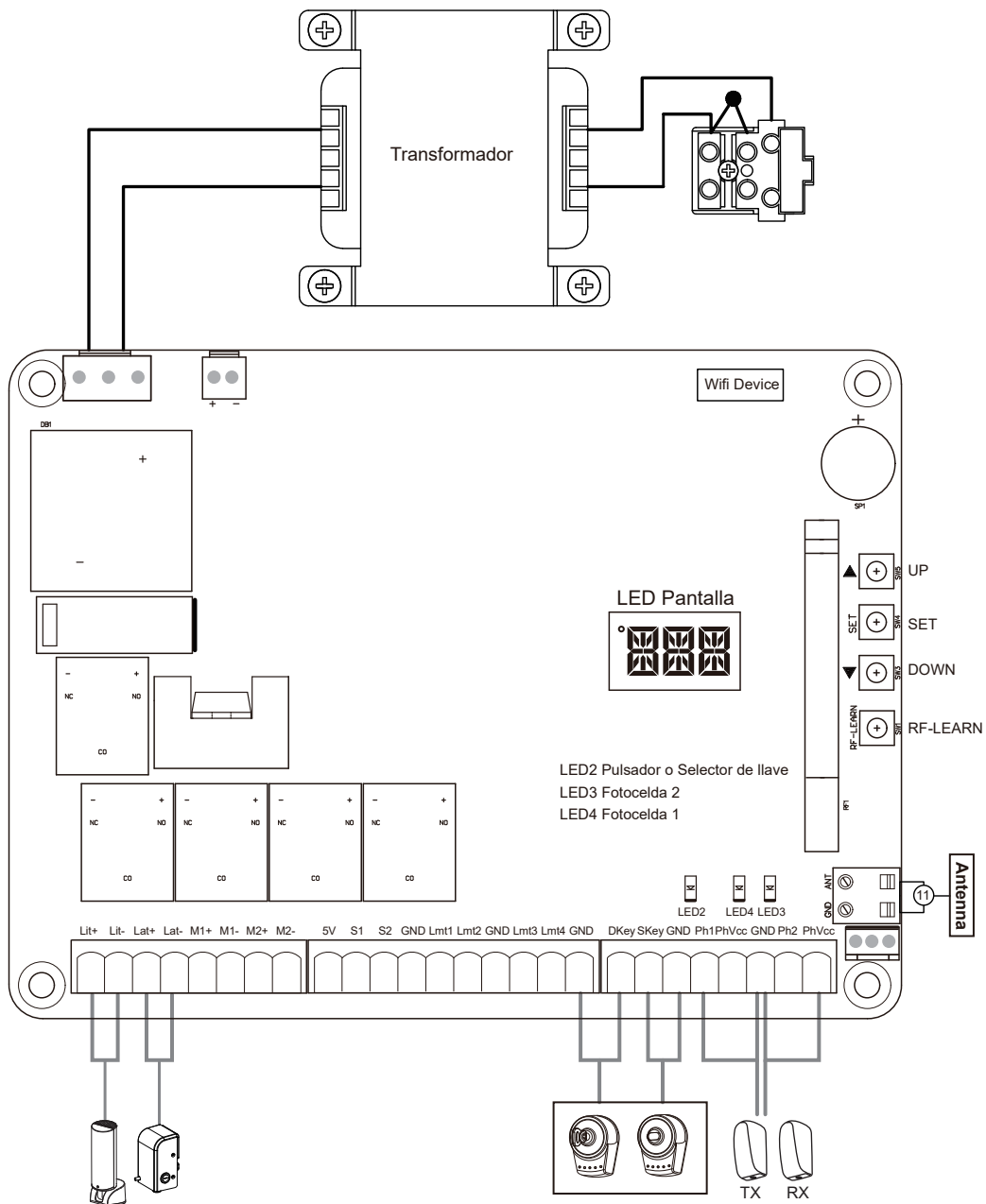


5. CAJA DE CONTROL

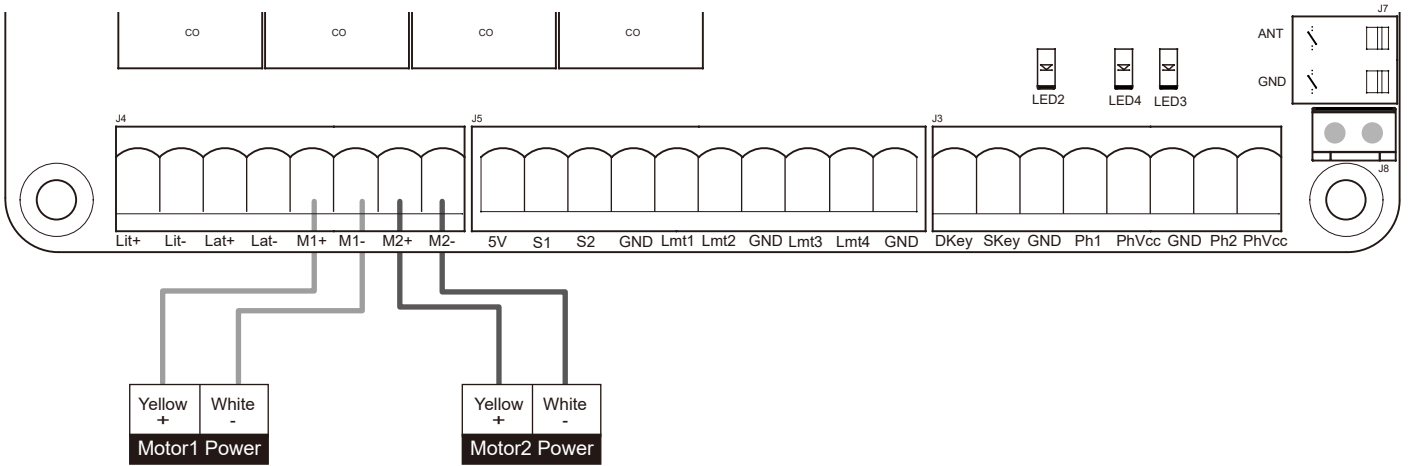
1. Decida la posición de montaje de cerebro electrónico PC190U, se sugiere que se instale cerca de la reja y resguardado de posibles daños como lluvia, golpes, caídas, etc. tenga en cuenta la longitud del cable del motor más alejado antes de decidir la posición de instalación.
2. Retire la tapa desatornillando los cuatro tornillos. Ver Figura A
3. Utilice un destornillador para perforar los agujeros debajo de la parte inferior. Ver Figura B.
4. Fije firmemente en la pared Figura C.



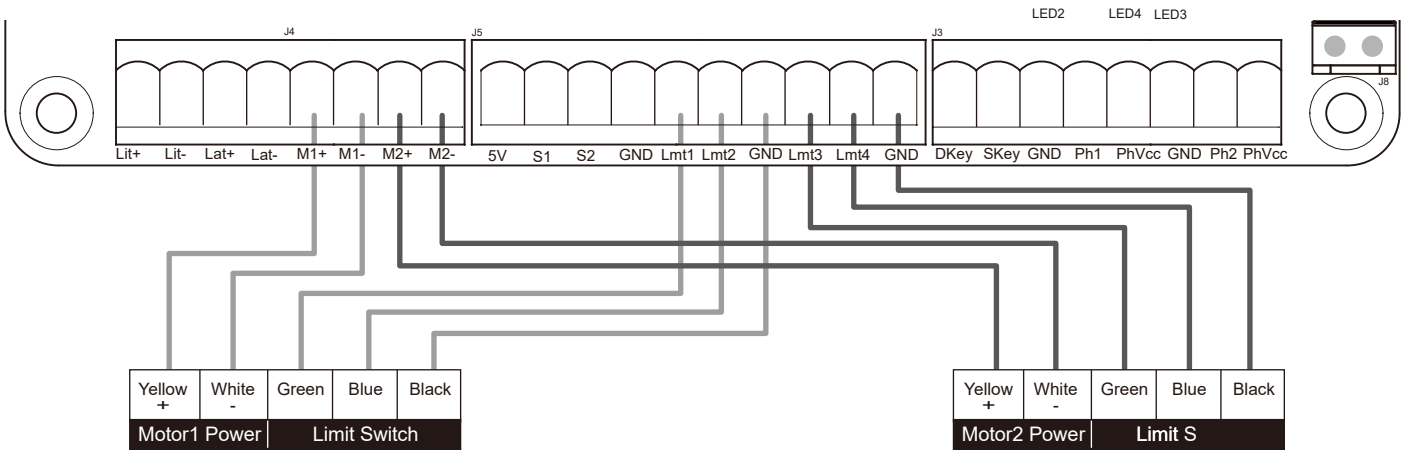
6. CONEXIÓN DE CENTRAL



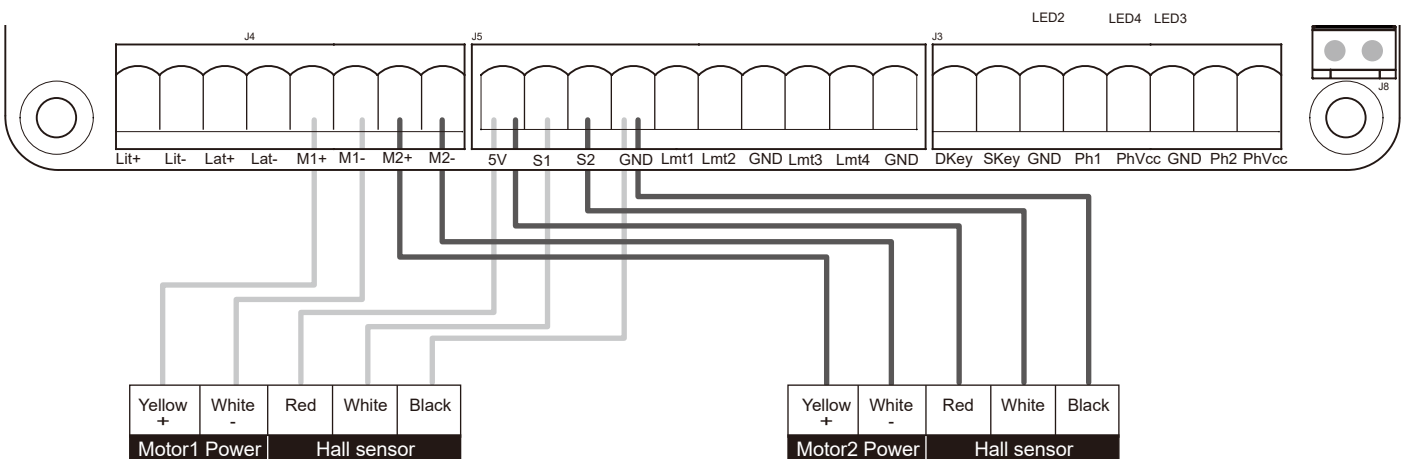
6.1 Motor con tiempo



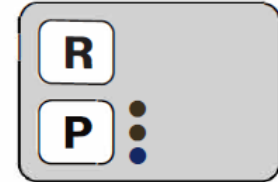
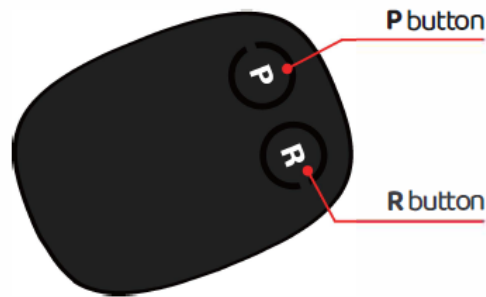
6.2 Motor con final de carrera



6.3 Motor con encoder



7. WiFi-Bluetooth Box



Before starting pairing

1. Press the (P) button for 5 seconds and release it.
2. Press the (R) button once to reboot the WiFi/bluetooth module.

LED indications and buttons

Return to the factory setting:

Press the (P) button for 5 seconds and press the (R) button.

The Blue LED starts to blink. The smart control box has returned to the Factory setting

Blue LED:

Blue LED is a indicator for the Bluetooth connection.

Green LED:

Green LED is a indicator for the WiFi connection.

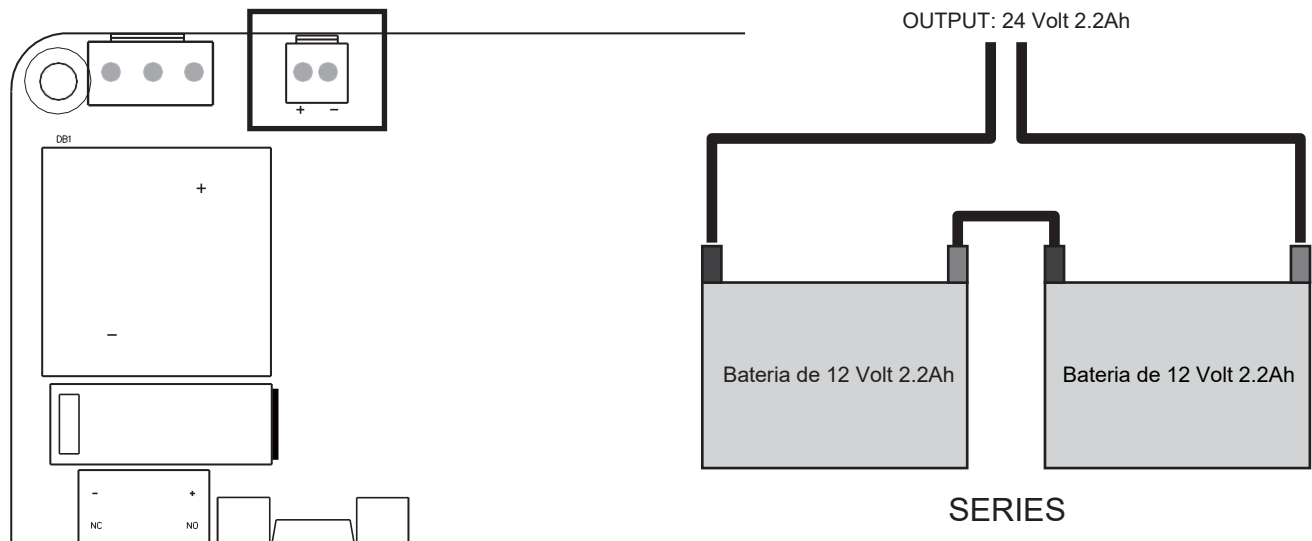
Red LED:

Red LED blinks indicates wrong ful operations or system errors.

Please refer to FAQ when the Res LED is ON.

8. Baterías de respaldo (Opcional)

El conector blanco de la batería debe instalarse de manera correcta (rojo positivo a + positivo). Hay 2 baterías de 12 V instaladas debajo de la central. Estan conectadas juntas para dar 24vDC a través de un cable negro con un fusible amarillo entre el positivo de una batería y el negativo de la otra. Los restantes terminales positivos y negativos conectan a la central de control según la figura:

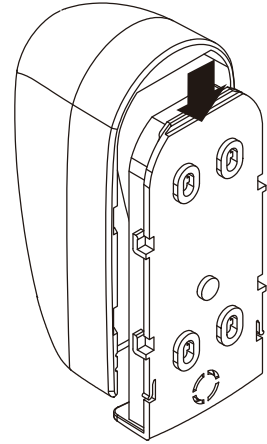


9 Fococélulas

ESPECIFICACIÓN:

Modo de detección	A través de infrarrojo
Distancia de sensibilidad	25M
Entrada de voltaje	AC/DC 12~24V
Tiempo de respuesta	100MS
Elemento emisor	IR LED
Indicador de operación	LED Rojo(RX) ON(en caso se rompe el rayo Green(TX):ON
Dimensiones	96*45*43mm
Modo de salida	Salidas de Relays
Consumo de corriente máximo	TX:35MA/Rx: 38MA TX:35MA/ Rx: 20MA
Impermeabilidad	IP54

Figura 1(5)



INSTALACIÓN:

Las conexiones de cableados de PH-2 fotocélulas.

TX: Conecte los terminales 1 y 2 en el transmisor con los terminales GND y 24V en PCB.

RX: Conecte los terminales 1, 2 y 4 en el receptor con los terminales GND, 24V, y phot1 en PCB.

Y usa un cable extra para conectar los terminales 2 y 5 en el receptor como un puente.

Figura 1(6)

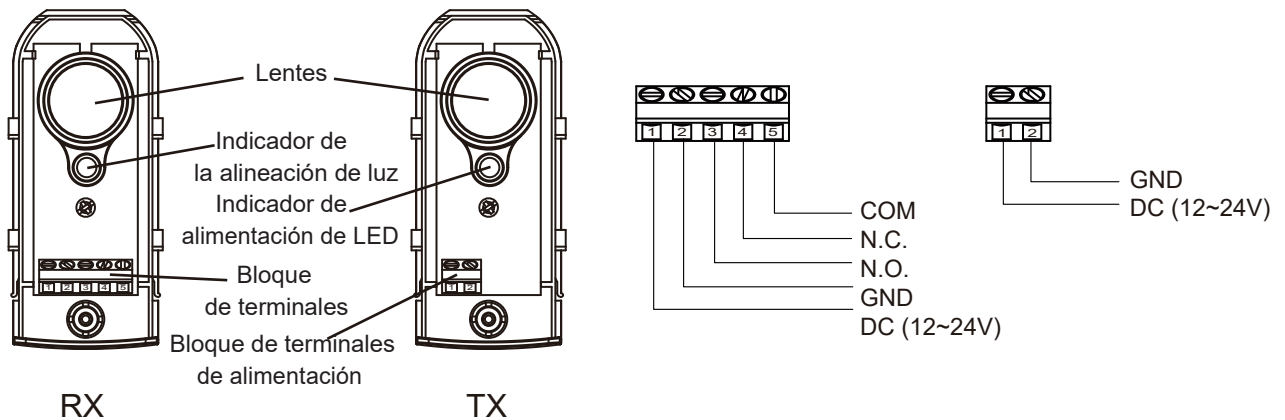
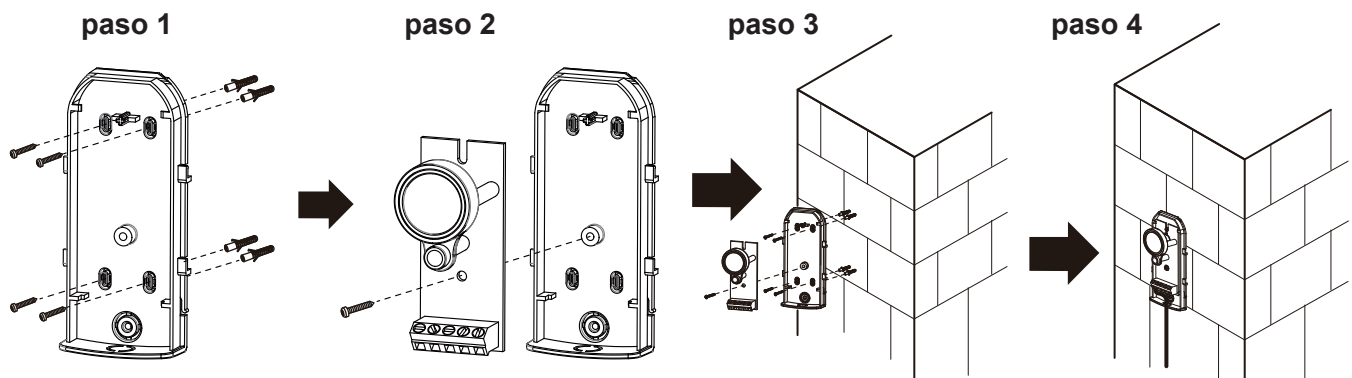


Figura 1(7)

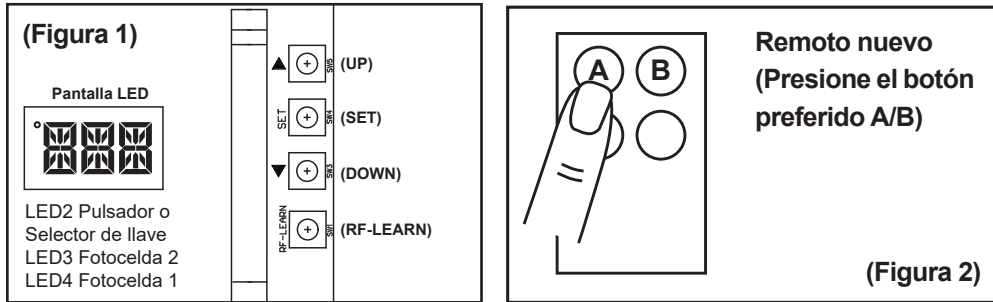


10. PROGRAMACIÓN

10.1 PROGRAMACIÓN DE CONTROL REMOTE

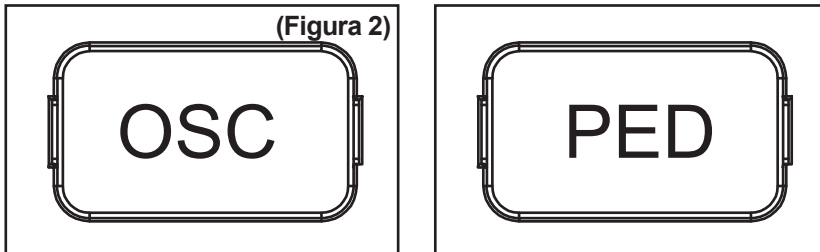
FUNCIÓN 1: Abrir-Parar-Cerrar-Parar

Presione el botón "RF-Learn" de la central **UNA VEZ**, se saldrá "OSC" en el display LED como se muestra en la figura. Luego, presione un botón del mando nuevo que desea para finalizar el programa. Puede programar otros mandos nuevos antes de que la luz anul del receptor se apague.



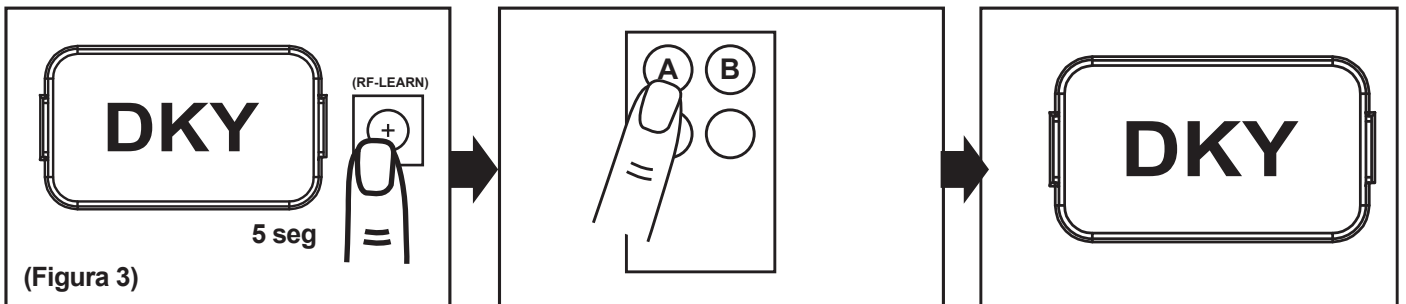
FUNCIÓN 2: Modo peat

Presione el botón "RF-Learn" de la central **DOS VECES**, se saldrá "PED" en el display LED como se muestra en la figura. Luego, presione un botón del mando nuevo que desea para finalizar el programa. Puede programar otros mandos nuevos antes de que la luz anul del receptor se apague.

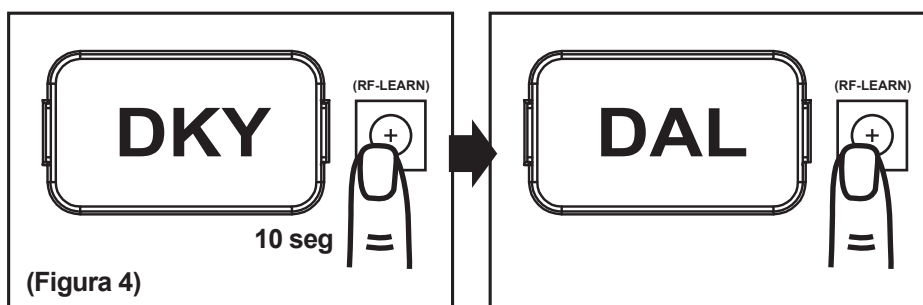


10.2 BORRAR LA MEMORIA DE MANDOS

Presione el botón "RF-Learn" de la central más de 5 segundos hasta que se muestre "DKY" en el display LED. Luego, presione el botón del mando que deseas borrar la memoria. (Figura 3)



Si desea borrar todos los mandos programados, presione el botón "RF-Learn" de la central más de 10 segundos. Se borrará todos cuando se muestre "DAL" en el display LED. (Figura 4)



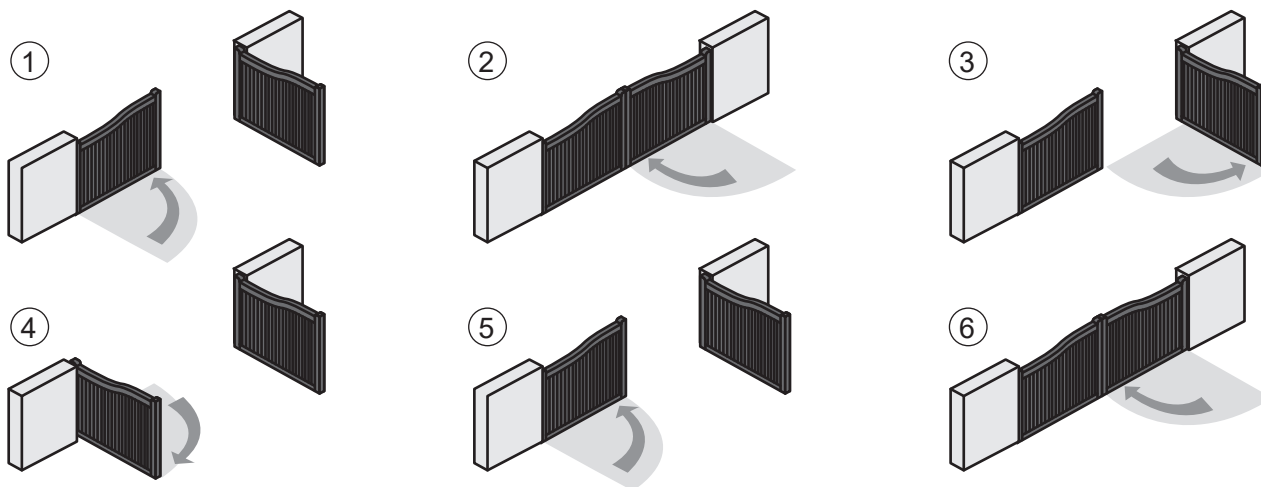
10.3 AUTO-APRENDIZAJE DE RECORRIDO

Presione el botón "SET" de la central hasta que se muestre "LEA" en el display LED. El motor operará automáticamente. Cuando el auto-set está finalizado, se mostrará "D-G" or "S-G". Si es el aprendizaje falla, se mostrará "N-L".

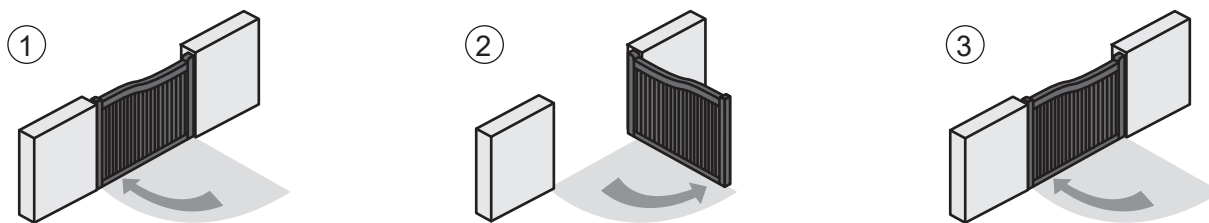
- Antes del recorrido, asegúrese que el parámetro "FI" está en modo de reja sencilla/doble.
- Presione UP+SET+DOWN juntos por 5 segundos para volver la configuración de fábrica.



A. Modo de doble reja: Cierra M2 → Cierra M1 → Abre M1 → Abre M2 → Cierra M2 → Cierra M1.



B. Modo de reja sencilla: Cierra M1 → Abre M1 → Cierra M1.



11. LÓGICA DE MOVIMIENTO DE REJA

- (A) En la fase de apertura de reja: Las rejas se detienen si el botón del transmisor/ pulsador/ selector de llave se activa, y cierran cuando se oprime otra vez.
- (B) En la fase de cierre de reja: Las rejas se detienen si el botón del transmisor/ pulsador/ selector de llave se activa, y abren cuando se oprime otra vez.

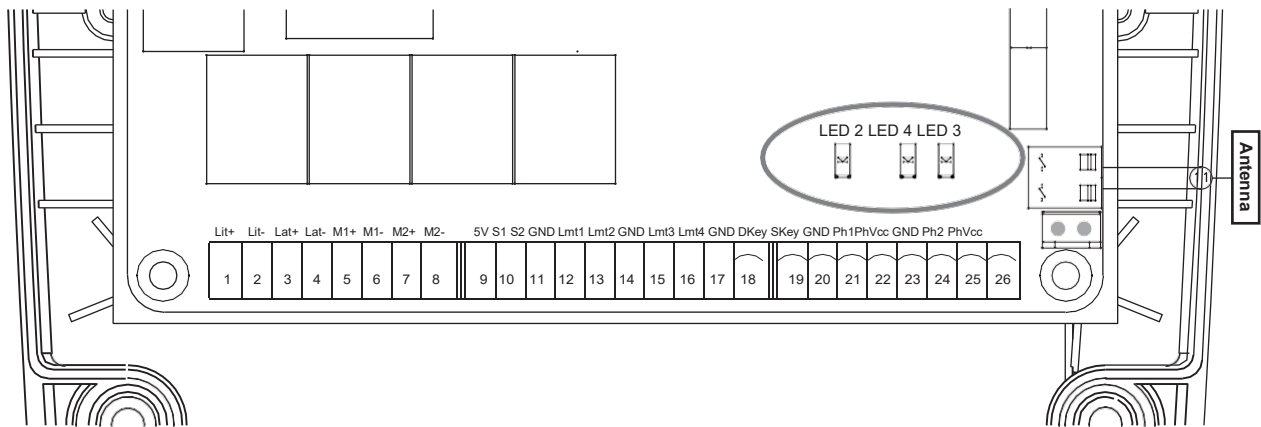
12. LED Y DISPLAY

12.1 Función de LEDs

LED2 D Key/S Key : LED2 estará encendido cuando el transmisor, selector de llave o pulsador esté activa.

LED3 Ph1 : LED3 estará encendido cuando la fotocelda1 esté activa.

LED4 Ph2 : LED4 estará encendido cuando la fotocelda2 esté activa.



12.2 Función de Display

Pantalla LED

Estado de las funciones programables

N-L

"N-L": Sin recorrido programado.

LEA

Significa que el motor está en el modo de aprendizaje del sistema, no interrumpa durante este procedimiento.

D-G

[D-G] significa que el motor ha completado el procedimiento de aprendizaje para la instalación de doble puerta.

S-G

[S-G] significa que el motor ha completado el procedimiento de aprendizaje para la instalación de puerta única.

CLR

"CLR": La memoria del sistema se borra al presionar y mantener presionado los botones "UP + SET+ DOWN" a la vez durante 5 segundos y el panel volverá a la configuración predeterminada.

OPN

"OPN": Cuando se está abriendo la puerta, la pantalla LED muestra "OPN" durante 2 segundos y luego cambia a la indicación de corriente de amperio.

STP

"STP": Cuando se detiene la puerta, la pantalla LED muestra "STP" hasta que se haya realizado el próximo comando, después de 10 segundos de no moverse, el LED se apaga.

CLS

"CLS": Cuando se está cerrando la puerta, la pantalla LED muestra "CLS" durante 2 segundos y luego cambia a la indicación de corriente de amperio.

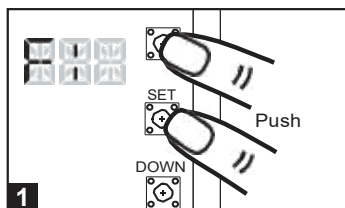
S01

"S01": Se recomienda ajustar el parámetro del amperio

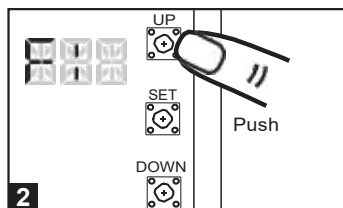
S02

"S02": Significa que el panel no detecta la conexión correcta de los motores (el parámetro FI y F1). El aprendizaje de recorrido suspende y el LED se muestra "S02" durante 2 segundos.

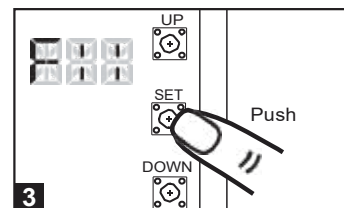
13. AJUSTE DE FUNCIONES



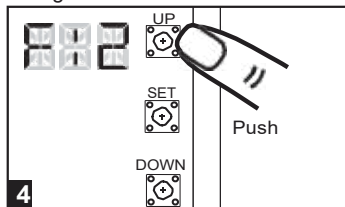
1 Presionar "UP+SET" por 3 segundos para empezar el programa de configuración de F1.



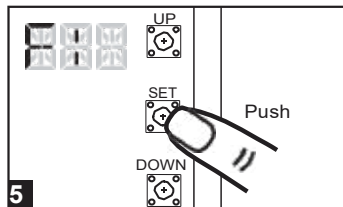
2 Precionar "UP" o "DOWN" para elegir las diferentes configuraciones de F1 a FJ.



3 Presionar "SET" otra vez para entrar la configuración específica.



4 Presionar "UP" o "DOWN" para elegir las diferentes configuraciones de F1-1 a F1-2.



5 Presionar "SET" otra vez para confirmarlo.

13.1 PARÁMETROS

Pantalla Digital	Definición	Parametro	Modo	Descripción
F1	Tipo de motor	F1-0 F1-1 F1-2	Motor solo Motor de final de carrera Motor de encoder	1. Paraméto original es "F1-0"
F2	Ajuste de Sobrealimentación para apertura	F2-0 F2-1 F2-2 F2-3 F2-4 F2-5	2A 3A 4A 5A 6A 7A	1. Paraméto original es "F2-1".
F3	Ajuste de Sobrealimentación para cierre	F3-0 F3-1 F3-2 F3-3 F3-4 F3-5	2A 3A 4A 5A 6A 7A	1. Paraméto original es "F3-1".
F4	Velocidad de apertura	F4-0 F4-1 F4-2 F4-3	40% 50% 75% 100%	1. Paraméto original es "F4-2".
F5	Velocidad de cierre	F5-0 F5-1 F5-2 F5-3	40% 50% 75% 100%	1. Paraméto original es "F5-2".
F6	Velocidad de deceleración	F6-0 F6-1 F6-2 F6-3	40% 50% 60% 70%	1. Paraméto original es "F6-1".

F7	Ajuste de demora en operación de apertura	F7-0 F7-1 F7-2 F7-3 F7-4 F7-5 F7-6 F7-7 F7-8 F7-9 F7-A	0 seg 1 seg 2 seg 3 seg 4 seg 5 seg 6 seg 7 seg 8 seg 9 seg 10 seg	1. Parámetro original es "F7-2".
F8	Ajuste de demora en operación de cierre	F8-0 F8-1 F8-2 F8-3 F8-4 F8-5 F8-6 F8-7 F8-8 F8-9 F8-A	0 seg 1 seg 2 seg 3 seg 4 seg 5 seg 6 seg 7 seg 8 seg 9 seg 10 seg	1. El parámetro original es "F8-2".
F9	Cierre Automático	F9-0 F9-1 F9-2 F9-3 F9-4 F9-5 F9-6 F9-7 F9-8 F9-9	Function OFF 3 seg 5 seg 7 seg 10 seg 15 seg 20 seg 25 seg 30 seg 60 seg	1. El parámetro original es "F9-0".
FA	Modo de función de fotoceldas	FA-0 FA-1 FA-2 FA-3	Modo 1 Modo 2 Modo 3 Modo 4	1. El parámetro original es "FA-0".
FB	Modo peatonal	FB-0 FB-1 FB-2 FB-3 FB-4	OFF 30° 45° 60° 90°	1. El parámetro original es "FB-2".
FC	Luz de destello	FC-0 FC-1	OFF ON	1. El parámetro original es "FC-0". 2. En modo On, la luz parpadeará 3 segundos antes de la apertura de la puerta. En modo Off, la luz destella durante la operación de motor.
FD	Fotocelda1	FD-0 FD-1	OFF ON	1. El parámetro original es "FD-0".
FE	Fotocelda2	FE-0 FE-1	OFF ON	1. El parámetro original es "FE-0".
FF	Zumbador de alarma	FF-0 FF-1	OFF ON	1. El parámetro original es "FF-0".
FG	Cerradura eléctrica	FG-0 FG-1	OFF ON	1. El parámetro original es "FG-1". 2. En modo On, el motor se invertirá por 0.25 segundo para liberar la tensión de la puerta.

FH	Dirección de LED	FH-0 FH-1	Para puertas de brazo articulado Para puertas batientes	1. El parámetro original es "FH-1".
FI	Reja Doble/Sencilla	FI-0 FI-1	Reja sencilla Reja Doble	1. El parámetro original es "FI-1".
FJ	El tiempo de reverso de sobrecorriente cuando cierra	FJ-0 FJ-1 FJ-2 FJ-3 FJ-4 FJ-5 FJ-6	OFF 0.1 seg 0.2 seg 0.3 seg 0.4 seg 0.5 seg 0.6 seg	1. El parámetro original es "FJ-0"
FK	Condominio	FK-0 FK-1 FK-2	Modo estándar Modo condominio 1 Modo condominio 2	1. El parámetro original es "FK-0"
FL	Ignoración de sobrecorriente	FL-0 FL-1 FL-2 FL-3 FL-4	0 seg. 0.5 seg. 1 seg. 1.5 seg. 2 seg.	1. El parámetro original es "FL-0"

Aviso(Parámetro F1-2 para el modo de encoder):

En el modo de Encoder (F1-2), la central memorizará los valores de corriente durante el proceso de aprendizaje. Favor de ajustar las funciones de F3 después de terminar el aprendizaje de sistema. Si aparecerá 10 en la pantalla significa que incrementará 1A de valor de sobrealimentación. O sea, si aparecerá 20 en la pantalla, significa que incrementará 2A de valor de sobrealimentación. Puede ajustar los valores con botones UP y DOWN. El valor máximo es 40(4.0A) y el valor mínimo es 0.5A.

AJUSTE DE FOTOCÉLULAS

FA-0

Estado de puerta	las reacciones de las fotoceldas cuando esten activas.	
Tipo de dispositivo de seguridad	Fotocélula 2-Apertura	Fotocélula 1- Cierre
Cerrado	No permite apertura	Sin Efecto
Apertura	Sin Efecto	Recarga el tiempo de cierre automático
Parado durante la operación	No permite abrir	Recarga el tiempo de cierre automático
Cerrando	Sin Efecto	Apertura
Abriendo	Cierre	Sin Efecto

FA-1

Estado de puerta	las reacciones de los dispositivos de seguridad cuando este activa.	
Tipo de dispositivo de seguridad	Borde de seguridad Edge	Fotocélula 1
Cerrado	No permite apertura	Sin Efecto
Apertura	Recarga el tiempo de cierre automático	
Parado durante la operación	Bloqueado	Recarga el tiempo de cierre automático
Cerrando	Marcha atrás para abrir durante 2 segundos	Apertura
Abriendo	Marcha atrás para abrir durante 2 segundos	Sin Efecto

FA-2

Estado de puerta	las reacciones de los dispositivos de seguridad cuando este activa.	
Tipo de dispositivo de seguridad	Dispositivo de apertura	Fotocélula 1- cierre
Cerrado	Apertura	Sin Efecto
Apertura	Recarga el tiempo de cierre automático	
Parado durante la operación	Apertura	Recarga el tiempo de cierre automático
Cerrando	Apertura	Apertura
Abriendo	Sin Efecto	Sin Efecto

FA-3

Estado de puerta	las reacciones de los dispositivos de seguridad cuando este activa.	
Tipo de dispositivo de seguridad	Fotocélula 2- aperture/cierre	Fotocélula 1- cierre
Cerrado	No permite apertura	Sin Efecto
Apertura	No permite cerrar, abrirá durante 2 seg. Cuando cierre automático está activa	
Parado durante la operación	Bloqueado	Close not allowed
Cerrando	Cierre	Apertura
Abriendo	Cierre	Sin Efecto

14 FICHA TÉCNICAS

Modelo	ATLAS
Engranaje	Engranaje de tornillo sin fin
Recorrido	435mm
Fuente	24VDC
Peso Max.	350 KG
Logitud Max.	3.5 metros
Ciclo de trabajo	50%
Temperatura de operación	-20°C ~+50°C
Dimensión	797mm*118mm*200mm

Central control

Fuente de alimentación principal	230VAC/60Hz
Batería de respaldo	2 unidades de baterías para la operación emergencia, cada 1.2A
Receptor	433.92MHz; 200 memorias de transmisores
Instalación	Montaje en la pared verticalmente
Temperatura de operación	-20°C ~+50°C
Dimensión	275mm * 195mm * 102mm



24V power supply for great safety



Solid material apply with lasting usage



Manual release device with easy use and highly protection



Worm gear application give silence operation



Easy installation and user friendly interface

